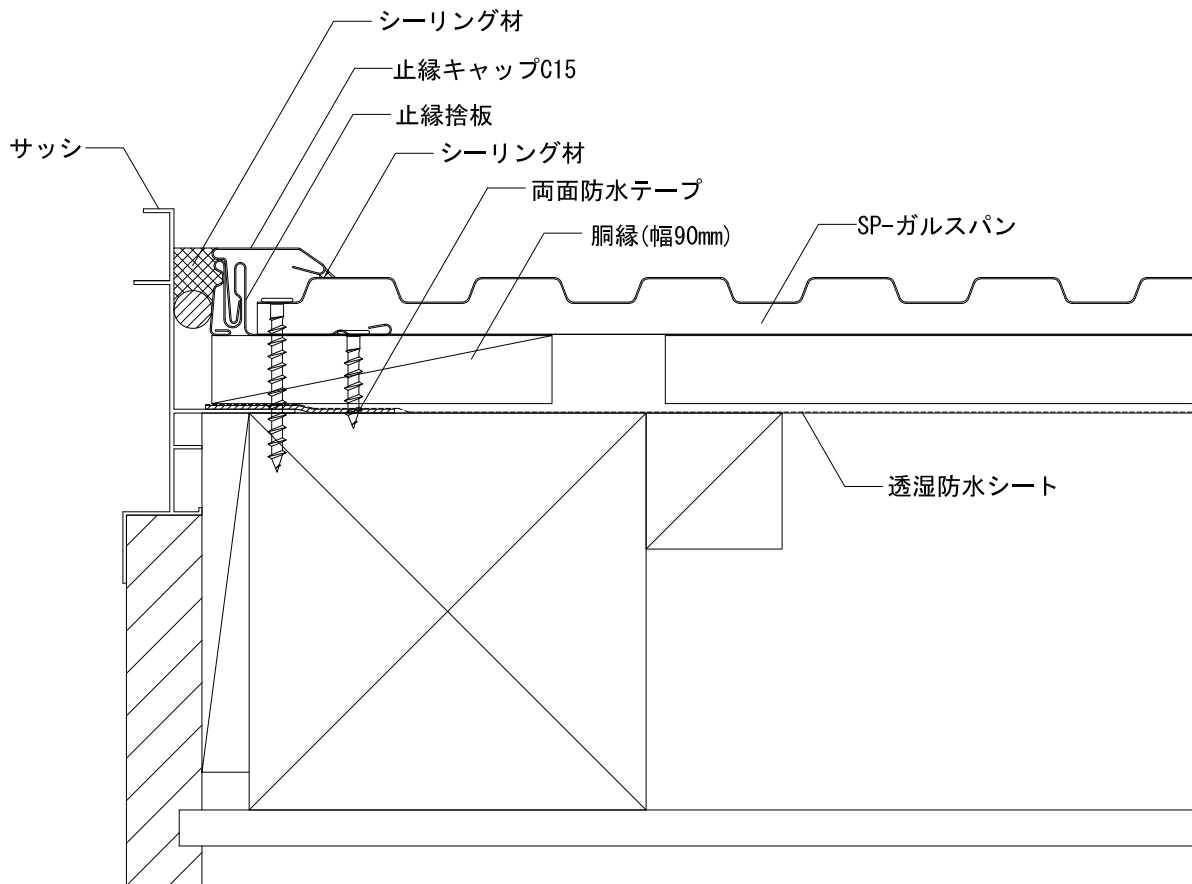
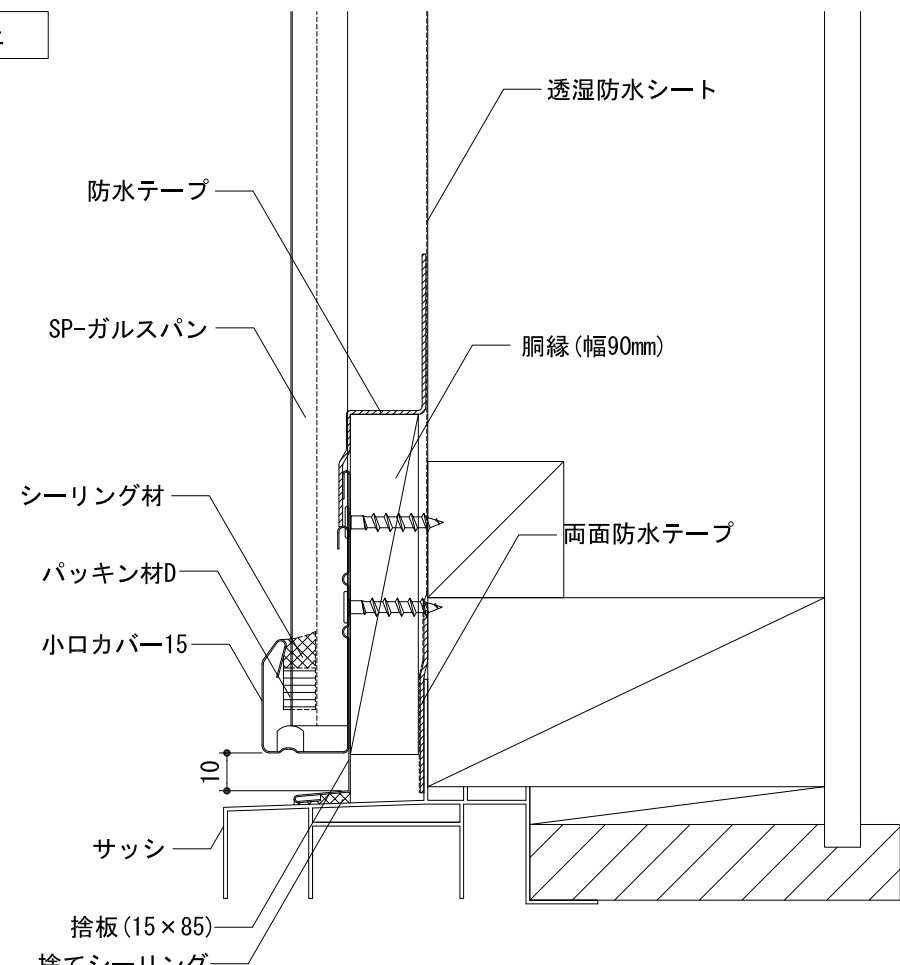
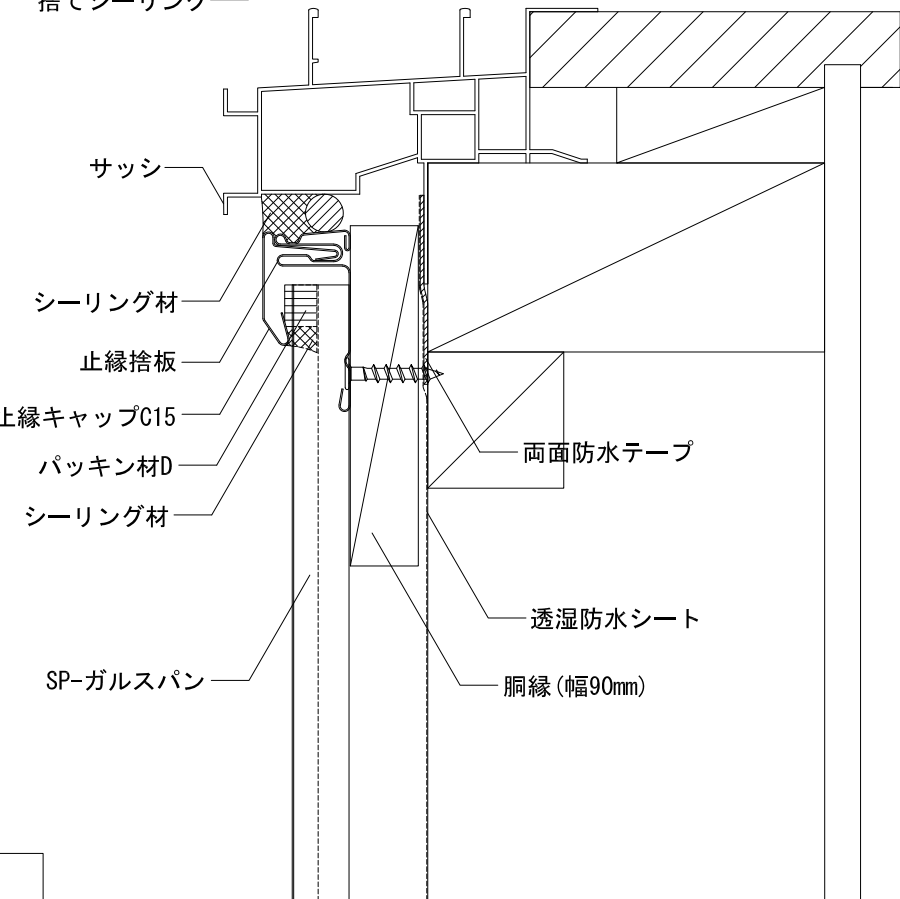


開口部上



開口部左右

開口部下



アイジー工業株式会社	アイジーサイディング参考ディテール	名称 SP-ガルスパン 新築 開口部02 (小口カバー15・止縁キャップC15・止縁捨板・捨板(15×85)・パッキン材C・パッキン材D)	単位 mm	縮尺	1/2 (A3)	図番	wt036-10-02	特記	
------------	-------------------	--	-------	----	----------	----	-------------	----	--